

Datový list

MULTICAL® 303

Univerzální měřič tepla a chladu, se snadnou instalací a snadným použitím

- Plně programovatelný datový záznamník s minutovými záznamy
- Konfigurovatelná komunikace standardu M-Bus a Wireless M-Bus se čtením záznamníku
- Pozice vstupu a výstupu lze konfigurovat na místě instalace
- Dynamický rozsah až 1500:1 od počátečního po nasycený průtok
- Nízká tlaková ztráta – všechny průtoky do 0,1 baru
- Kovový snímač průtoky PN16/PN25 – schválený do teploty 130 °C
- Životnost baterií až 16 let
- Rozlišení displeje 7 nebo 8 číslic



MID 2014/32/EU

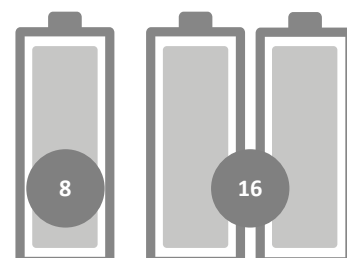


EN 1434

DK-BEK 1178 – 06/11/2014



EN 1434



Obsah

Popis	3
Mechanické údaje	4
Údaje o schválení měřiče	5
Přesnost	6
Tlaková ztráta	7
Rozměrové nákresy	8
Elektrické údaje	10
Varianty produktu	11
Konfigurace měřiče	12
Informační kódy na displeji	13
Příslušenství	14

Popis

Použití

MULTICAL® 303 je kompaktní, univerzální měřič tepla a chladu, který lze díky jeho minimálním rozměrům instalovat prakticky kdekoli. Měřič je možné při instalaci natočit, dokonce i v těch nejkompaktnějších systémech, takže displej bude vždy optimálně vidět.

Robustní kovový snímač průtoku je odolný vůči trvalým teplotám až 130 °C, je účinně chráněn proti kondenzaci a dá se použít v instalacích PN16 i PN25.

Snímač průtoku využívá jedinečnou ultrazvukovou technologii společnosti Kamstrup, která zajišťuje mimořádně dlouhou životnost – rovněž v systémech vytápění obsahujících magnetit.

Funkce

MULTICAL® 303 se skládá ze snímače průtoku založeného na ultrazvukové technologii, elektronického displeje a sady snímačů Pt500. Tyto komponenty jsou samostatně zkalibrovány a posléze složeny do jednoho měřiče tepla, měřiče chladu nebo kombinovaného měřiče tepla/chladu. Pokud se komponenty od sebe oddělí, je nutné provést opětovné ověření měřiče.

V měřiči je zabudován programovatelný datový záznamník, ve kterém se ukládají všechny relevantní registry. Standardní registry datového záznamníku se ukládají po dobu 20 let, 36 měsíců, 460 dnů a 1400 hodin.

Během instalace lze měřič nakonfigurovat pro instalaci snímače průtoku buď na vstupní, nebo na výstupní potrubí. Dále lze pouhým stisknutím tlačítka nastavit jednotku energie a rozlišení, a také datum a čas a adresu M-Bus – nejsou zapotřebí žádné speciální nástroje.

M-Bus nebo Wireless M-Bus

Měřič MULTICAL® 303 se dodává s kabelem namontovaným z výroby pro komunikaci M-Bus nebo Wireless M-Bus v režimu C1 nebo T1 podle normy EN 13757.

Komunikace M-Bus je galvanicky oddělena a automaticky přepíná přenosovou rychlost 300/2400 baudů, primární/sekundární adresování a detekci kolizí. Spotřeba energie je 1 jednotka zatížení, a odečítají se samostatné registry pro energii tepla a chladu.

Komunikace Wireless M-Bus se řídí evropskou normou EN 13757 a datový telegram lze nakonfigurovat pro režim C1, T1/C1 BSI nebo T1/C1 OMS. Datová komunikace je šifrována 128bitovým AES šifrováním.

Mechanické údaje

Teplota okolí 5 až 55 °C, bez kondenzace, uzavřené prostory (vnitřní instalace)

Krytí

- Kalkulátor IP65
- Snímač průtoku IP68

Teploty média

- Měřiče tepla 303-W 2 až 130 °C
- Měřiče chladu 303-C 2 až 50 °C
- Měřiče tepla/chladu 303-T 2 až 130 °C

Pokud jsou teploty média nižší než teplota okolního prostředí nebo vyšší než 90 °C, doporučujeme namontovat kalkulátor na stěnu.

Médium ve snímači průtoku Voda (voda pro dálkové vytápění popsána v normě AGFW FW510)

Teplota skladování -25 až 60 °C (vypuštěný snímač průtoku)

Stupeň tlaku PN16/PN25, PS25

Hmotnost 0,7 až 0,8 kg podle velikosti snímače průtoku

Kabel snímače průtoku 1,5 m (kabel nelze odpojit)

Kabely snímače teploty 1,5 m nebo 3 m (kabely lze odpojit, je zapotřebí opětovné ověření)

Materiály**Smáčené díly**

- Pouzdro snímače průtoku Kované za tepla, mosaz DZR (CW 602N)
- Vysílač Nerezová ocel, w.nr. 1.4404
- Těsnicí kroužky EPDM
- Měřicí trubice Termoplast, PES 30 % GF
- Reflektory Termoplast, PES 30 % GF a nerezová ocel, w.nr. 1.4306

Kryt snímače průtoku Termoplast, PC 20 % GF

Nástěnná konzola Termoplast, PC 20 % GF

Pouzdro kalkulátoru

- Horní část Termoplast, PC 10 % GF s TPE těsněním (termoplast elastomer)
- Základní jednotka Termoplast, PC/ABS

Kabely

- Snímač průtoku Silikonový kabel s vnitřní izolací z teflonu
- Snímač teploty Silikonový kabel s vnitřní izolací z teflonu
- M-Bus Kabel PVC

Údaje o schválení měřiče

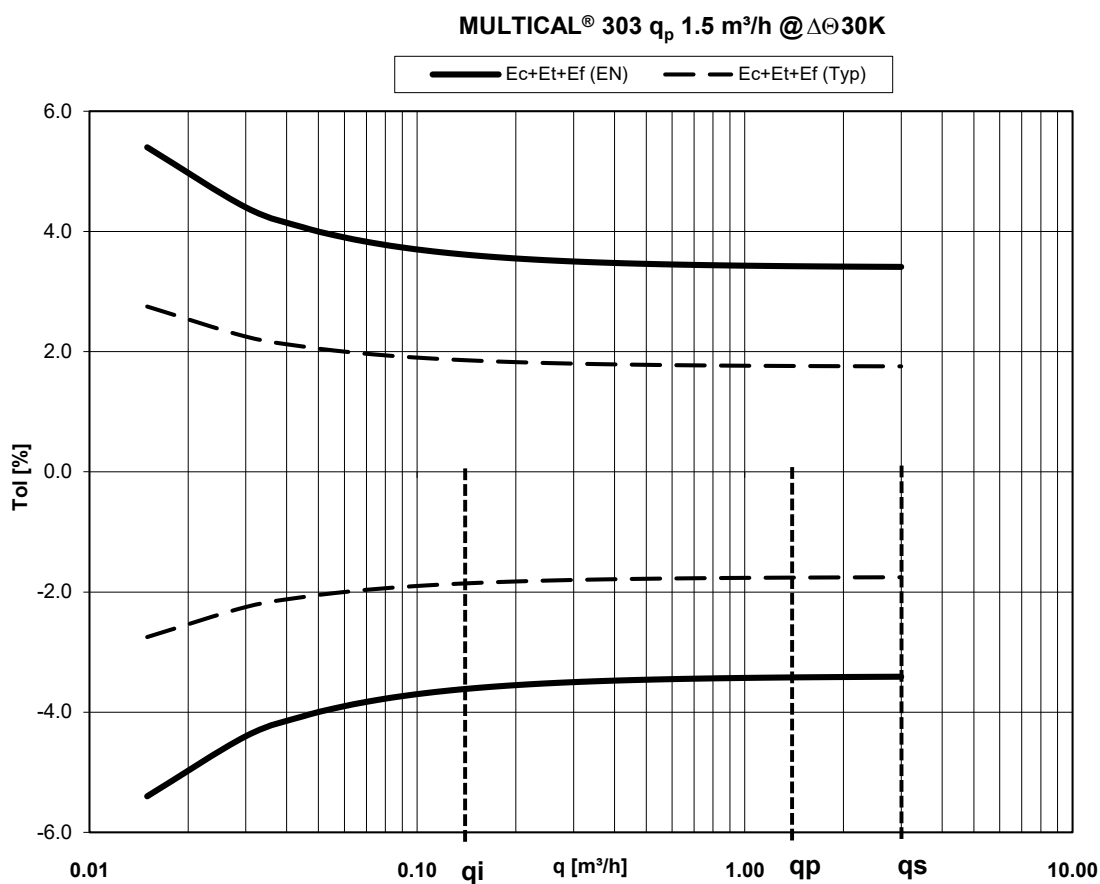
Schválení		
- Měřič tepla	DK-0200-MI004-045	Stanovené minimální teploty se vztahují pouze k typové zkoušce. Měřič není vybaven vypnutím při nízké teplotě a tudíž měří až do teploty 0,01 °C a 0,01 K.
- Rozsah teplot	θ: 2 °C až 180 °C	
- Diferenční rozmezí	Δθ: 3 K až 178 K	
- Měřič chladu	TS 27.02 015	
- Rozsah teplot	θ: 2 °C až 180 °C	
- Diferenční rozmezí	Δθ: 3 K až 178 K	
- Kombinovaný měřič tepla/chladu	Označený DK-0200-MI004-045 a TS 27.02 015 a také značkou MID s označením roku	
- Rozsah teplot	θ: 2 °C až 180 °C	
- Diferenční rozmezí	Δθ: 3 K až 178 K	
Standards a normy	EN 1434:2015, prEN 1434:2020 a BEK1178	
Směrnice EU	Směrnice o měřicích přístrojích Směrnice o elektrických zařízeních nízkého napětí Směrnice o elektromagnetické kompatibilitě Směrnice pro rádiová zařízení Směrnice RoHS Směrnice o tlakových zařízeních	
Označení dle EN 1434	Třída prostředí A	
Označení MID		
- Mechanické prostředí	Třída M1 a M2	
- Elektromagnetické prostředí	Třída E1	
Připojení snímače teploty		
- Typ 303-W/C/T	Pt500 – EN 60751, 2-vodičové připojení (kabely jsou odnímatelné, vyžaduje opětovné ověření)	

Typové číslo	Jmen. průtok	Max. průtok	Min. průtok		Dynamický rozsah		„Min. vypínací průtok“	Nasycený průtok	Tlaková ztráta Δp při q _p	Závitové připojení na měřiči	Délka
	q _p [m ³ /h]	q _s [m ³ /h]	100:1 q _i [l/h]	250:1 q _i [l/h]	[q _p :q _i]	[q _p :q _i]					
303-x-10	0,6	1,2	6	-	100:1	-	3	1,5	0,03	G¾B	110
303-x-40	1,5	3	15	6	100:1	250:1	3	4,6	0,09	G¾B	110
303-x-70	1,5	3	15	6	100:1	250:1	3	4,6	0,09	G1B	130
303-x-A0	2,5	5	25	10	100:1	250:1	5	7,6	0,09	G1B	130

Přesnost

Komponenty měřiče	MPE podle EN 1434-1	MULTICAL® 303, obvyklá přesnost
Snímač průtoku	$E_f = \pm [2 + 0,02 q_p/q] \%$	$E_f = \pm [1 + 0,01 q_p/q] \%$
Kalkulátor	$E_c = \pm [0,5 + \Delta\Theta_{\min}/\Delta\Theta] \%$	$E_c = \pm [0,15 + 2/\Delta\Theta] \%$
Snímač	$E_t = \pm [0,5 + 3 \Delta\Theta_{\min}/\Delta\Theta] \%$	$E_t = \pm [0,4 + 4/\Delta\Theta] \%$

Celková obvyklá přesnost měřiče MULTICAL® 303 v porovnání s požadavky normy EN 1434-1

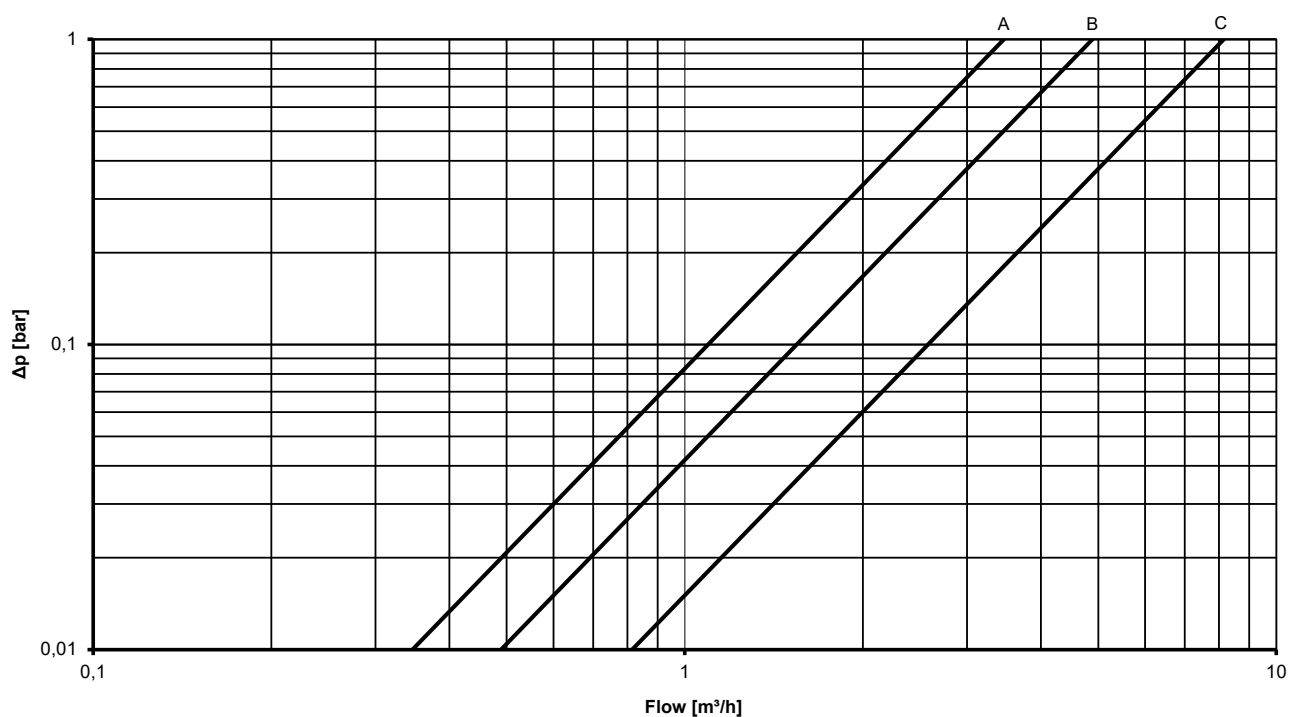


Tlaková ztráta

Tlaková ztráta ve snímači průtoku se udává jako maximální tlaková ztráta při q_p .
Podle normy EN 1434 nesmí maximální tlaková ztráta překročit 0,25 baru.

Graf	q_p [m ³ /h]	Instalační rozměry	Jmenovitý průměr [mm]	Δp při q_p [bar]	k_v	q při 0,25 baru [m ³ /h]
A	0,6	G½B x 110 mm	DN15	0,03	3,46	1,7
B	1,5	G½B x 110 mm	DN15	0,09	4,89	2,4
B	1,5	G1 x 130 mm	DN 20	0,09	4,89	2,4
C	2,5	G1 x 130 mm	DN 20	0,09	8,15	4,1

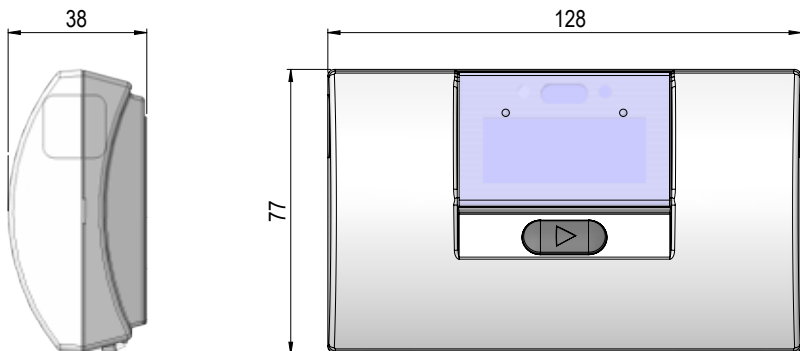
Δp MULTICAL® 303



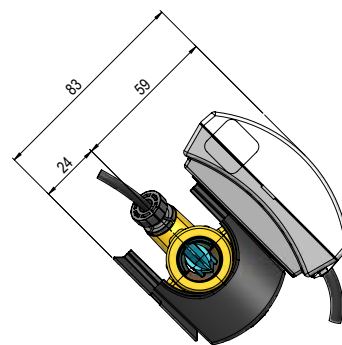
Rozměrové nákresy

Všechny rozměry jsou uvedeny v [mm]

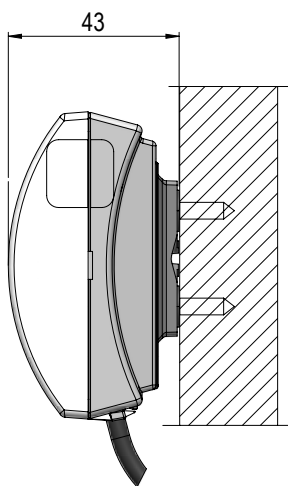
Kalkulátor



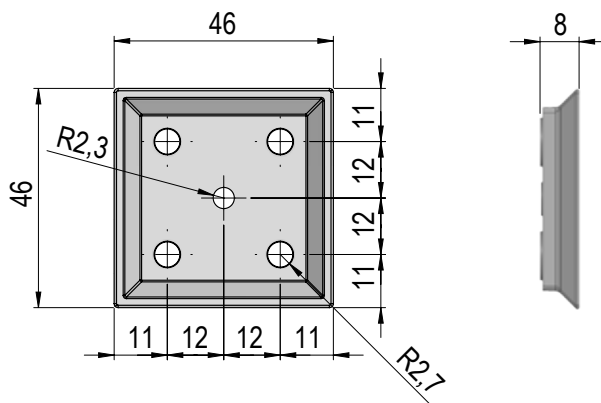
**Kompletní měřič MULTICAL® 303
s kalkulem namontovaný na
snímači průtoku**



Kalkulátor namontovaný na nástěnné konzole

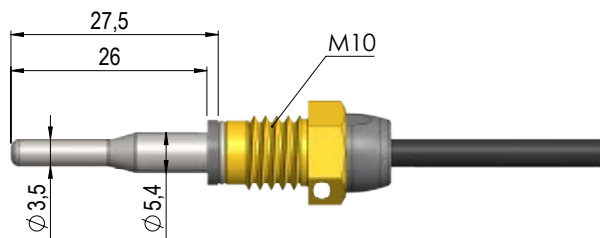


Nástěnná konzola kalkulátoru

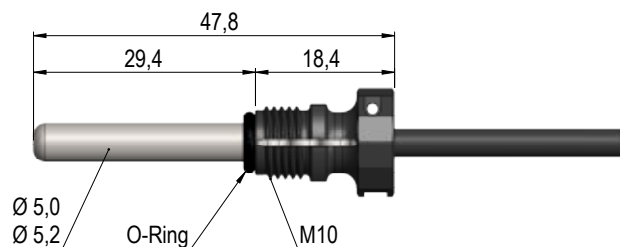


Rozměrové nákresy

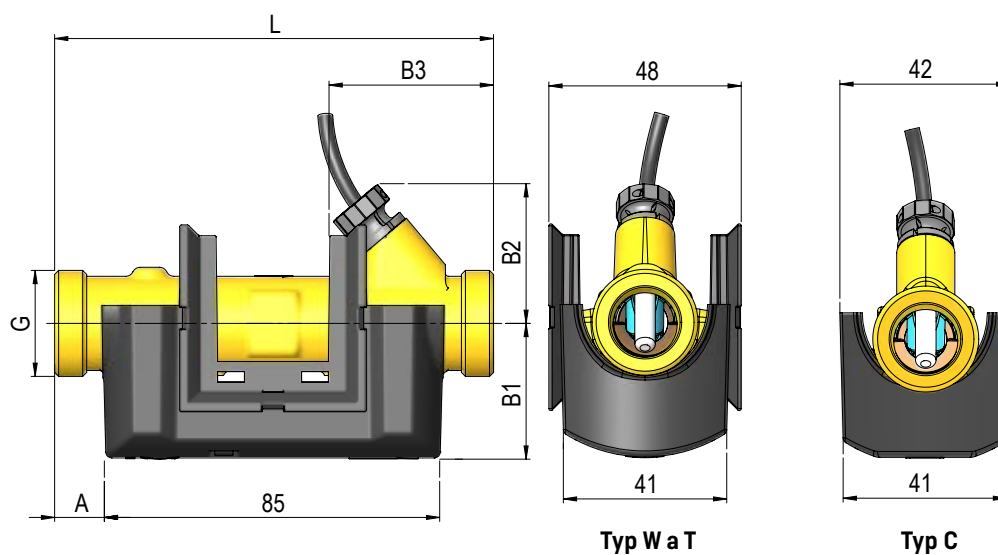
Krátký přímý snímač teploty



Snímač teploty v jímce s kompozitní spojkou



Snímač průtoku



Závit	L [mm]	A [mm]	B1 [mm]	B2 [mm]	B3 [mm]	Přibližná hmotnost [kg] *
G½B (R½)	110	12	35	35	40	0,7
G1B (R¾)	130	22	38	38	50	0,8

* Uvedená hmotnost zahrnuje kompletní měřič včetně snímače průtoku, kalkulatoru, snímače a 2 ks baterie typu A. Uvedená hmotnost nezahrnuje žádné příslušenství, které je součástí balení, jako jsou šroubení, přechodky a jímky pro snímače, a také nezahrnuje hmotnost obalu.

Elektrické údaje

Data kalkulátoru

Displej	LCD – 7 nebo 8 číslic, výška číslic 6,8 mm	
Rozlišení	9999,999 – 99999,99 – 999999,9 – 9999999 99999,999 – 999999,99 – 9999999,9 – 99999999	
Jednotky energie	MWh – kWh – GJ	
Datový záznamník (EEPROM)		
– Obsah záznamníku	Programovatelný – lze vybrat všechny registry	
– Interval záznamů	Programovatelný – 1 minuta až 1 rok	
– Doba zaznamenávání	Programovatelná – standardní: 20 let, 36 měsíců, 460 dnů, 1400 hodin (kód RR = 10)	
Záznamník informačních kódů (EEPROM)	50 informačních kódů (na displeji se zobrazuje posledních 50)	
Hodiny/kalendář	Hodiny, kalendář, kompenzace přestupného roku, cílové datum	
Letní čas / zimní čas	Programovatelný Funkci je možné vypnout a použít „technicky normální čas“.	
Přesnost hodin	Bez externího nastavení: Méně než 15 min/rok S externím nastavením každých 48 hodin: Méně než 7 s od „zákonného času“	
Datová komunikace	Protokol KMP s CRC16 se používá pro optickou komunikaci	
M-Bus	Protokol v souladu s normou EN 13757-3:2018, rychlosti komunikace 300 a 2400 baudů s automatickou detekcí rychlosti. Odběr proudu: 1 jednotka zatížení (1,5 mA). Kabel pro pevné, 2vodičové připojení. Nezávislé na polaritě.	
Wireless M-Bus	Protokol režimu C1 podle normy EN 13757-4:2019. Individuální 128bitové AES šifrování. Interval přenosu: 16 s / 96 s / 15 min Přenosová frekvence: 868,95 MHz Protokol režimu T1/C1 BSI podle normy EN13757-4:2019 a OMS Specification Volume 2 issue 4.2.1. Individuální 128bitové AES šifrování, profil zabezpečení B. Interval přenosu: 16 s / 96 s / 15 min Přenosová frekvence: 868,95 MHz Protokol režimu T1/C1 OMS podle normy EN13757-4:2019 a OMS Specification Volume 2 issue 4.2.1. Individuální 128bitové AES šifrování, profil zabezpečení A. Interval přenosu: 16 s / 96 s / 15 min Přenosová frekvence: 868,95 MHz	
Výkon ve snímačích teploty	< 0,4 μW RMS „normální režim“ / < 2 μW RMS „rychlý režim“	
Napájecí napětí	3,65 VDC ± 0,1 VDC	
Data EMC	Splňuje požadavky třídy A podle EN 1434 (třída MID E1)	
Baterie	3,65 VDC, 1 lithiový článek typu A	3,65 VDC, 2 lithiové články typu A
Životnost*	Až 8 let při $t_{BAT} < 30\text{ °C}$	Až 16 let při $t_{BAT} < 30\text{ °C}$
Obsah lithia	Přibl. 0,9 g	2 x přibl. 0,9 g
Kategorie přepravy	Není zahrnuto v pravidlech pro nebezpečné zboží	

* Životnost baterie ovlivňuje komunikace měřiče a parametry nastavení, a také interval přenosu, vysílací výkon a obsah datagramů.

Varianty produktu

MULTICAL® 303 – číslo typu	Statické údaje Napsané na přední straně měřiče 303-x-xx-x-xx				Dynamické údaje Zobrazené na displeji xx-x-xx			
	Typ 303	<input type="checkbox"/>	<input type="checkbox"/>	<input type="checkbox"/>	<input type="checkbox"/>	<input type="checkbox"/>	<input type="checkbox"/>	<input type="checkbox"/>
Zapojení snímače								
Měřič tepla Pt500		W						
Pt500 měřič tepla/chladu		T						
Pt500 měřič chladu		C						
Snímač průtoku ¹⁾								
q_p [m ³ /h]	Připojení	Délka [mm]	Dynamický rozsah					
0,6	G½B (R½)	110	100:1	10				
1,5	G½B (R½)	110	100:1	40				
1,5	G1B (R¾)	130	100:1	70				
2,5	G1B (R¾)	130	100:1	A0				
Typ měřiče								
Měřič tepla (modul MID B+D)				2				
Měřič tepla/chladu (modul MID B+D a TS27.02+DK268)		θ_{hc} = VYP		3				
Měřič tepla, národní schválení				4				
Měřič chladu (TS27.02+DK268)				5				
Měřič tepla/chladu (modul MID B+D a TS27.02+DK268)		θ_{hc} = ZAP		6				
Kód země								
Stanoven společností Kamstrup při přijetí objednávky							XX	
Snímač teploty (Pt500)								
	Délka [mm]	Průměr Ø [mm]	Délka kabelu [m]					
Krátké přímé snímače teploty	27,5	-	1,5	51				
Krátké přímé snímače teploty	27,5	-	3,0	52				
Ø 5,0 s kompozitními spojkami	-	5,0	1,5	61				
Ø 5,0 s kompozitními spojkami	-	5,0	3,0	62				
Ø 5,2 s kompozitními spojkami	-	5,2	1,5	71				
Ø 5,2 s kompozitními spojkami	-	5,2	3,0	72				
Napájení ²⁾								
Baterie, 1 ks typu A		Životnost baterií až 8 let		1				
Baterie, 2 ks typu A		Životnost baterií až 16 let		9				
Komunikace								
M-Bus (dodává se s 1,5m kabelem připojeným z výroby)								20
Wireless M-Bus, 868,95 MHz EU								30

1) Snímače průtoku jsou typově schváleny pro dynamické rozsahy $q_p; q_i$ = 250:1 a 100:1, ale standardně se dodávají s rozsahem 100:1. Další informace získáte od společnosti Kamstrup A/S.

2) Životnost baterie ovlivňuje komunikace měřiče a parametry nastavení, a také interval přenosu, vysílací výkon a obsah datagramů. Ohledně kalkulací pro specifické konfigurace se obraťte na společnost Kamstrup A/S.

Konfigurace měřiče

	A	B	CCC	DDD	L	RR	T	VVVV	XXX	YY	ZZZ
Pozice snímače průtoku											
Vstup	3										
Výstup	4										
Měření											
GJ	2										
kWh	3										
MWh	4										
Kódování snímače průtoku											
Normální/vysoké rozlišení (7 číslic)			4xx								
Vysoké rozlišení (8 číslic)			5xx								
Displej											
Měřič tepla				210							
Měřič tepla/chladu				310							
Měřič chladu				510							
Integrační režim											
Adaptivní režim (4-64 s)					5						
Normální režim (32 s)					6						
Rychlý režim (4 s)					7						
Profil datového záznamníku											
Standardní profil datového záznamníku						10					
Úroveň šifrování											
Individuální klíč							3				
Zákaznický štítek											
Sériové číslo								xxxx			
Konfigurace komunikace											
Komunikační hardware											
M-Bus (volba v čísle typu)									x20		
Wireless M-Bus (volba v čísle typu)									x30		
Konfigurace systému (wM-Bus)											
Viz technický popis – 5512-2701										YY	
Datagram (M-Bus/wM-Bus)											
Viz technický popis – 5512-2701											ZZZ

Další informace o možnostech konfigurace získáte od společnosti Kamstrup A/S.

Informační kódy na displeji

Číslice na displeji								Popis
1	2	3	4	5	6	7	8	
Informace	t1	t2	0	V1	0	0	0	
1								Chybí napájecí napětí
2								Nízký stav baterie
	1							t1 nad měřicím rozsahem nebo odpojený
		1						t2 nad měřicím rozsahem nebo odpojený
	2							t1 pod měřicím rozsahem nebo zkratovaný
		2						t2 pod měřicím rozsahem nebo zkratovaný
	9	9						Neplatný rozdíl teplot (t1-t2)
				3				V1 Vzduch
				4				V1 Nesprávný směr průtoku
				6				V1 > q _s déle než hodinu
Příklad:								
1	0	2	0	0	0	0	0	

Poznámka: Informační kódy lze konfigurovat. Tudiž není jisté, že v daném měřiči MULTICAL® 303 budou k dispozici všechny parametry. Do záznamníku informací se informační kód uloží vždy, když dojde k jeho změně. Je možné přečíst posledních 50 změn informačního kódu a také datum změny.

Příslušenství

Typové číslo	Popis
3026-655.A	Nástěnná konzola včetně hmoždinek a vrutů
6699-099	Infračervené optické rozhraní s konektorem USB
6696-005	Optické rozhraní s Bluetooth
3026-909	Držák optického rozhraní
669-042	Kovová destička pro optické rozhraní, 20 ks
3130-262	Záslepka včetně těsnícího O-kroužku pro připojení snímače teploty na snímač průtoku
2210-061	Těsnění pro snímač průtoku G¾B (R½) / šroubení 6561-323
2210-062	Těsnění pro snímač průtoku G1B (R¾) / šroubení 6561-324
2105-002	Plombovací víčko pro snímač průtoku G¾B (R½), modré
3026-1148	Plombovací víčko pro snímač průtoku G¾B (R½), samosvorné, modré
6556-491	R½ – přechodka M10 pro krátký přímý snímač teploty
6556-492	R¾ – přechodka M10 pro krátký přímý snímač teploty
6556-474	Kulový kohout G¾B s objímkou pro snímač M10x1, 48 mm
6556-475	Kulový kohout G¾B s objímkou pro snímač M10x1, 54 mm
3026-517	Plombovací víčko pro krátký přímý snímač teploty DS27,5, modré
3026-518	Plombovací víčko pro krátký přímý snímač teploty DS27,5, červené
3026-1034	Plombovací víčko pro Ø 5,0 mm / Ø 5,2 mm snímač teploty s kompozitní spojkou, černé

Další informace o měřiči MULTICAL® 303 najdete v technickém popisu, který je k dispozici na webu products.kamstrup.com.

Příslušenství

2 šroubení včetně těsnění

Objednací číslo	Velikost	Návarek	Spojka
6561-323	DN15	R½	G¾B
6561-324	DN20	R¾	G1B

Materiál

Mosaz, slitina mědi, CW617N [vsuvka]

Mosaz, slitina mědi, CW602N [spojka]

Nástavec

Objednací číslo	Popis	Délka [mm]	Celková délka [mm]
1330-010	Prodloužení včetně těsnění, 110–165 mm, G¾B–G1B, 1 ks ¹⁾	55 ²⁾	165 ²⁾
1330-012	Prodloužení včetně těsnění, 110–220 mm, G¾B–G1B, 1 ks ¹⁾	110 ²⁾	220 ²⁾
1330-013	Prodloužení včetně těsnění, 110–130 mm, G¾B–G1B, 1 ks ¹⁾	20 ²⁾	130 ²⁾
1330-015	Prodloužení včetně těsnění, 110–130 mm, G¾B–G¾B, 1 ks	20	130
1330-019	Prodloužení včetně těsnění, 110–165 mm, G¾B–G¾B, 1 ks	55	165

1) Objednávejte 2 ks na měřič.

2) Celková délka se 2 ks prodloužení

Materiál

Mosaz, slitina mědi, CW614N

MULTICAL® 303

Kamstrup A/S

Industrivej 28, Stilling
DK-8660 Skanderborg
T: +45 89 93 10 00
F: +45 89 93 10 01
info@kamstrup.com
kamstrup.com